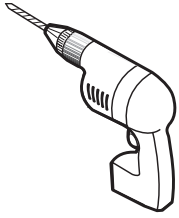
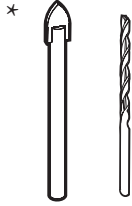


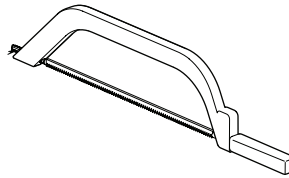
TOOLS REQUIRED / OUTILS REQUIS



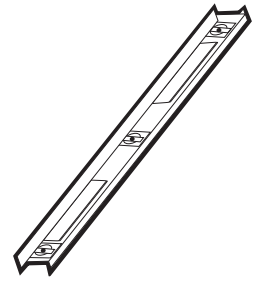
DRILL
PERCEUSE



1/4" & 1/8" DRILL BITS
MÈCHE 1/4" & 1/8"



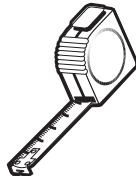
HACKSAW
SCIE À MÉTAUX



LEVEL
NIVEAU



PENCIL
CRAYON



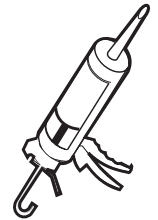
TAPE MEASURE
RUBAN À MESURER



PLIERS
PINCE



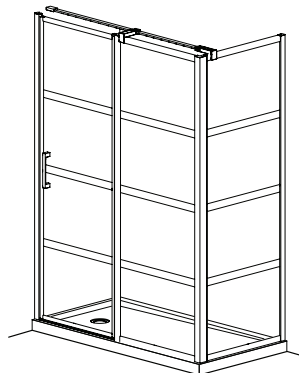
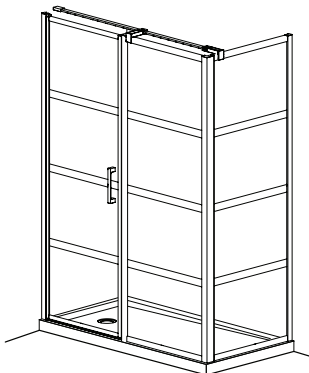
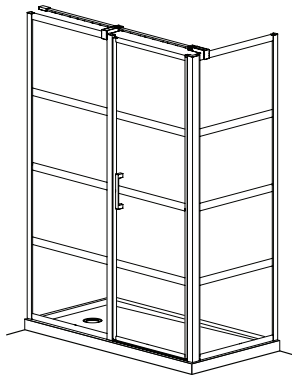
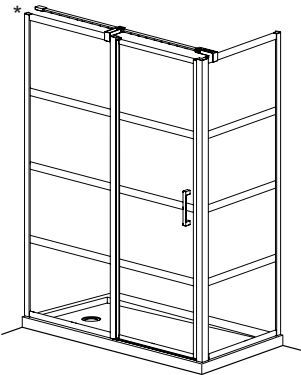
SCREWDRIVER
TOURNEVIS



SILICONE
SCÉLLANT

* Use a 1/4" drill bit for ceramic when drilling into ceramic tiles • * Utiliser une mèche à céramique de 1/4" lors du perçage des tuiles en céramique.

POSSIBLE CONFIGURATIONS / CONFIGURATIONS POSSIBLES

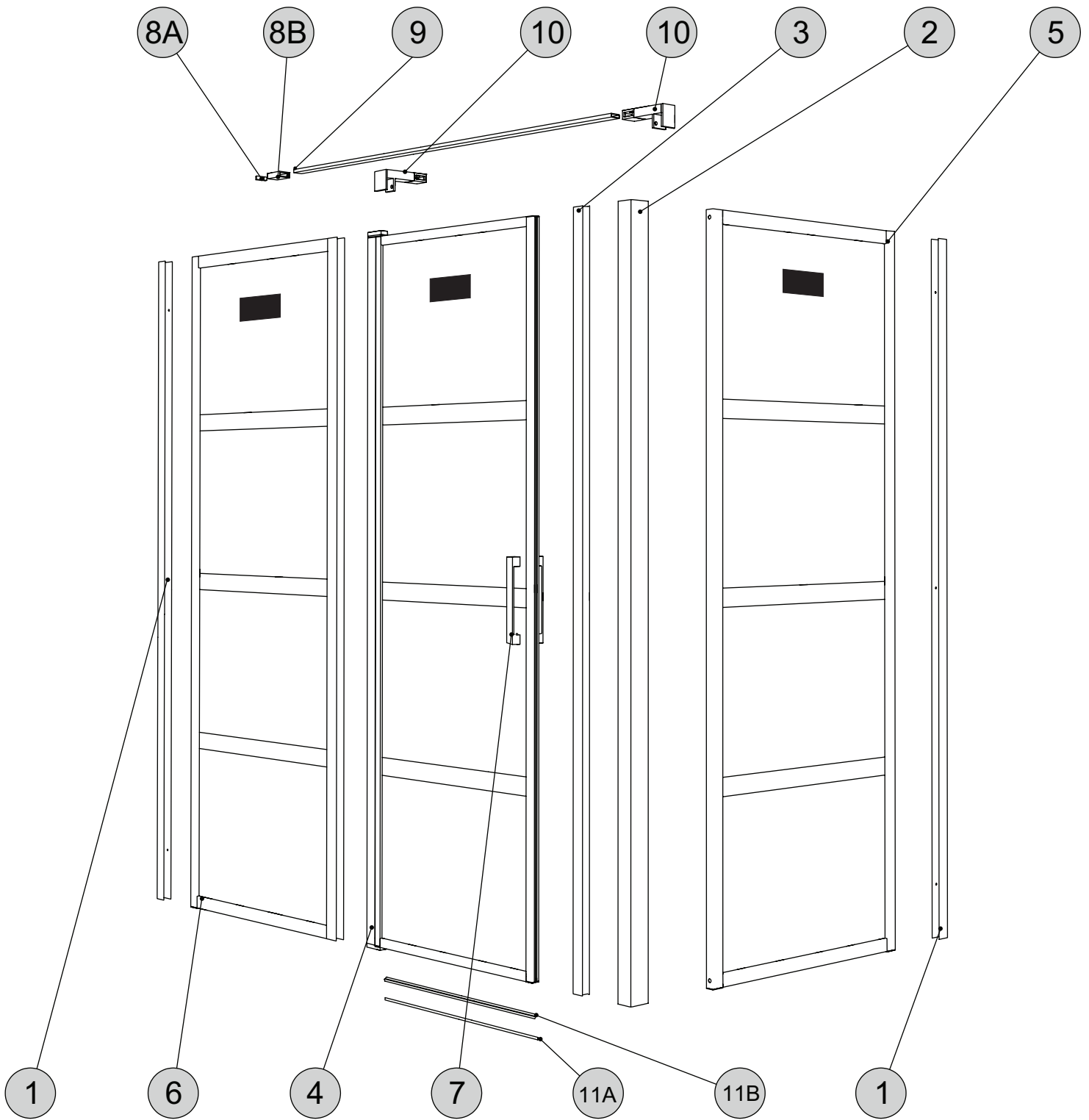


THIS DOOR OPENS OUTWARDS AND INWARDS. PAY ATTENTION TO THE PLUMBING LOCATION BEFORE STARTING THE INSTALLATION
CETTE PORTE S'OUVRE VERS L'INTÉRIEUR ET L'EXTÉRIEUR. FAIRE ATTENTION À L'EMPLACEMENT DE LA PLOMBERIE AVANT DE COMMENCER L'INSTALLATION

Reversible • Réversible

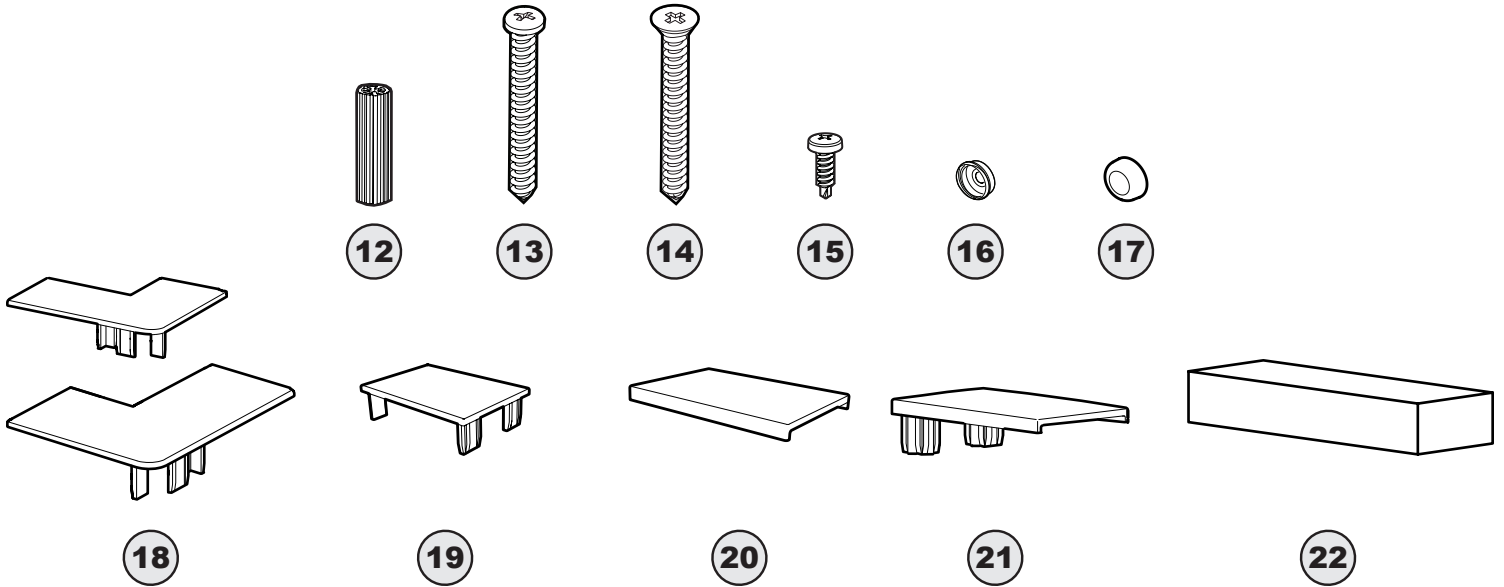
* This configuration is illustrated in this manual. • * Cette configuration est illustrée dans ce manuel.

**PARTS AND HARDWARE LISTING /
LISTE DES PIÈCES ET QUINCAILLERIE**



**THE LABEL INDICATES THE INTERIOR AND
EXTERIOR OF THE SHOWER**
*L'ÉTIQUETTE INDIQUE L'INTÉRIEUR ET
L'EXTÉRIEUR DE LA DOUCHE*

**PARTS AND HARDWARE LISTING /
LISTE DES PIÈCES ET QUINCAILLERIE**



| ITEM | FLEURCO CODE | PARTS AND HARDWARE / PIÈCES ET QUINCAILLERIE | QTY |
|------|-------------------|--|-------|
| 1 | LA-WJAMB-33-79 | WALL JAMB / JAMBAGE | 2 |
| 2 | LA-CJAMB-33-79 | CORNER JAMB / JAMBAGE DU COIN | 1 |
| 3 | LAP-MAGEXP-33-79 | MAGNETIC EXPANDER / EXTENSEUR MAGNÉTIQUE | 1 |
| 4 | | DOOR PANEL ASSEMBLY / ASSEMBLAGE DU PANNEAU DE PORTE | 1 |
| 5 | | RETURN PANEL / PANNEAU DE RETOUR | 1 |
| 6 | | FIXED PANEL / PANNEAU FIXE | 1 |
| 7 | | HANDLE / POIGNÉE | 1 |
| 8A | LAVBRACKET-33 | WALL MOUNT PLATE / PLAQUE DE SUPPORT MURAL | 1 |
| 8B | | WALL MOUNT BRACKET / SUPPORT MURAL | 1 |
| 9 | LAVBAR-33-70 | SUPPORT BAR / BARRE DE SUPPORT | 1 |
| 10 | LAV-BRACKET-S-33 | GLASS MOUNT BRACKET / SUPPORT DE VERRE | 2 |
| 11A | PLAT-THRESH-33-72 | THRESHOLD / SEUIL | 1 |
| 11B | COEX-LA415-40-33 | THRESHOLD GASKET / JOINT DE SEUIL | 1 |
| 12 | | WALL PLUG / CHEVILLE | 7 |
| 13 | | PAN HEAD SCREW / VIS À TÊTE CYLINDRIQUE | 6 |
| 14 | | FLAT HEAD SCREW / VIS À TÊTE PLATE | 1 |
| 15 | | PAN SELF-DRILLING SCREW / VIS PAN AUTO-PERÇANTE | 15 |
| 16 | | BACK SCREW CAP / CAPUCHON COUVRE-VIS ARRIERE | 21 |
| 17 | | SCREW CAP / CAPUCHON COUVRE-VIS | 21 |
| 18 | LA-CJAMB-33-79 | CORNER JAMB CAP / CAPUCHON DU JAMBAGE DE COIN | 1 SET |
| 19 | LA-RP-CAP-33-79 | FRAME CAP / CAPUCHON DU CADRE | 4 |
| 20 | LA-WJCAP-33 | WALL JAMB CAP / CAPUCHON DU JAMBAGE | 2 |
| 21 | LAP-F-CAP-33 | FIXED PANEL CAP / CAPUCHON DU PANNEAU FIXE | 1 |
| 22 | | SHIM / CALE | 1 |